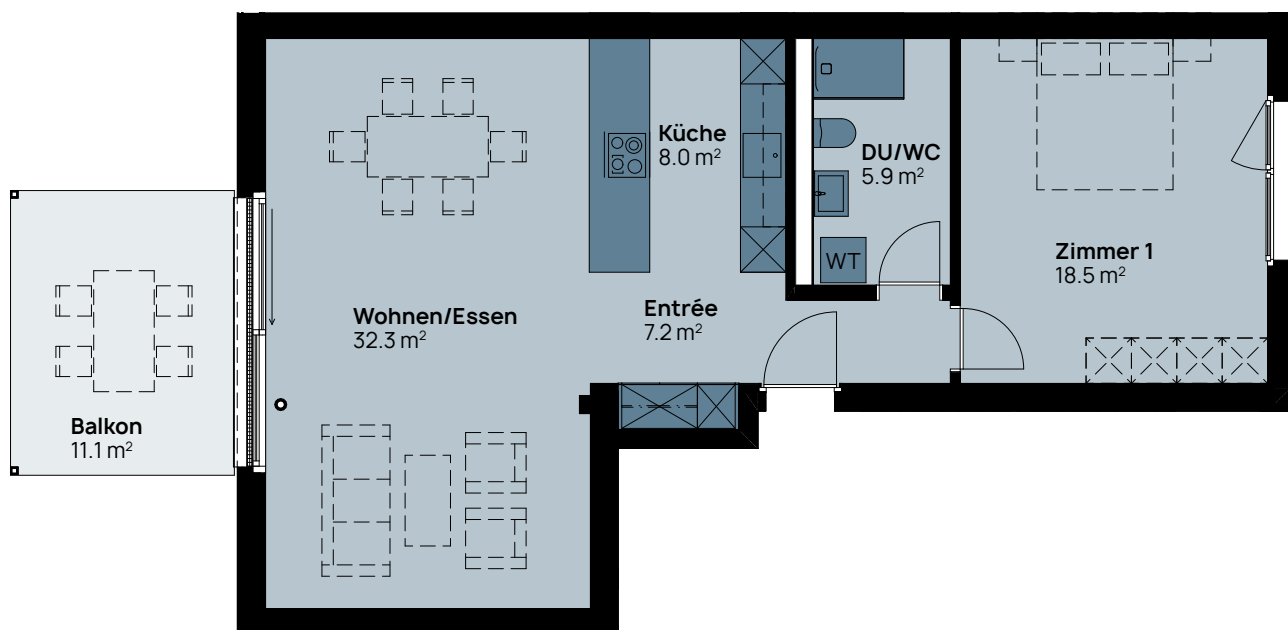
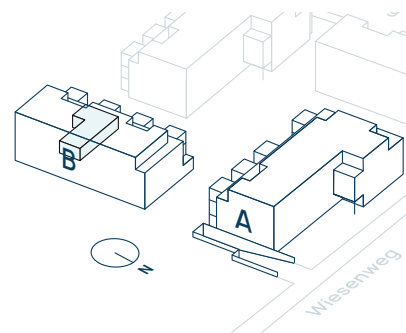


# 2,5-Zimmer- Wohnung

Haus B  
2. Obergeschoss

Wohnungsnummer 5.2.10  
Wohnfläche 71,9 m<sup>2</sup>  
Balkon 11,1 m<sup>2</sup>



MST. 1:125

Vermietung  
thomasgraf ag bern  
info@thomas-graf.ch  
031 350 51 51

**thomasgraf**  
Erfolg für Immobilien

lerchenwiese.ch